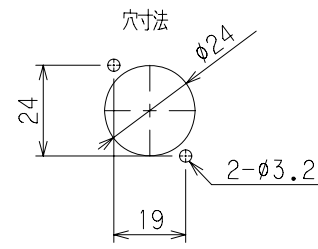
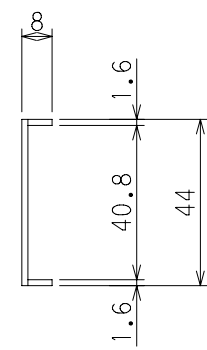
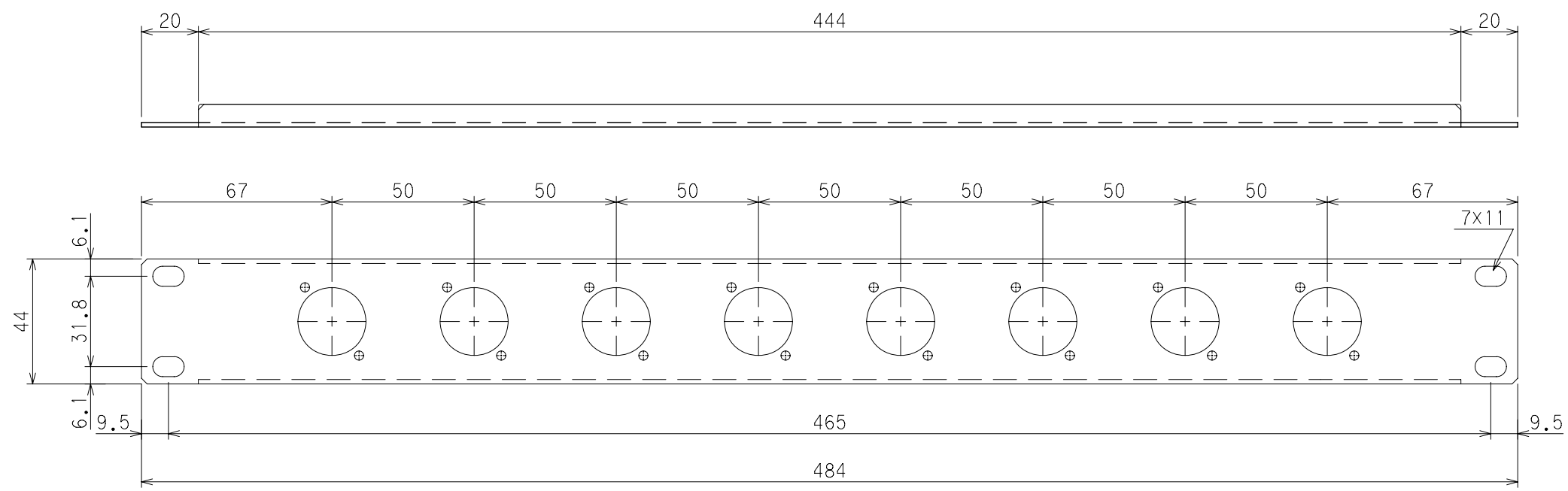


角ハスベテ C2トスル



材質	板厚	表面処理	個数
SS	1.6t		
品名		図面番号	
1U ブランクパネル 8穴均等		1U-N08-0	
三角法	作成年月日	製図	設計
A3			
1:2			

